

Datenblatt | Data sheet

Druckmessumformer PrimAtü 10

Pressure transducer PrimAtü 10



Mithilfe des Druckmessumformers PrimAtü 10 lassen sich, je nach gewähltem Messbereich, sowohl positive als auch negative Differenzdrücke bis in kleinste Druckbereiche erfassen und darstellen. Die Druckmessung erfolgt über einen piezoresistiven Siliziumsensor, der den erfassten Differenzdruck in ein druckproportionales Ausgangssignal wandelt. Als weitere Ausgabemöglichkeit kann sowohl ein Display zur optischen Anzeige, als auch eine digitale Schnittstelle gewählt werden. Der Messumformer kann je nach Ausführung wahlweise mit einer 24 VDC/VAC oder einer 230 VAC-Versorgungsspannung betrieben werden.

Die angezeigte und über die Schnittstelle ausgegebene Druckeinheit kann zwischen hPa, Pa, mbar und psi gewählt werden. Über zwei Taster kann der Druckmessumformer abgeglichen werden. Ein Taster dient zum Abgleich des Nullpunkts, ein weiterer zum Abgleich der Amplitude.

Einsatzgebiete

Differenzdruck-Messumformer des Typs PrimAtü 10 eignen sich zur Erfassung von Über-, Unter- und Differenzdrücken nichtaggressiver Gase. Der Druckmessumformer kommt typischerweise in folgenden Anwendungen zum Einsatz: Heizung-, Lüftung- und Klimatechnik, Reinraumtechnik, Feinzugtechnik, Füllstandsmessung, Filtertechnik und Strömungsmessung.

Pressure transducer PrimAtü 10 can detect and display differential, both positive and negative pressure variations to lowest pressures, depending on the selected Measurement range. The pressure is measured by means of a piezoresistive silicon sensor, which converts the detected differential pressure into a pressure-proportional output signal. As an output, one can optionally choose between a display for visual indication and a digital interface. The transducer can either be operated with a 24 VDC/VAC or a 230VAC supply voltage, depending on the model.

It is possible to select the pressure unit between hPa, Pa, mbar, psi that is displayed and output via the interface. The pressure transducer can be adjusted using two buttons. A button is used to adjust the zero point, and another to adjust the amplitude.

Applications

PrimAtü 10 differential pressure transducers are suitable for detecting over-, negative and differential pressure variations of non-aggressive gases. The pressure transducer is typically used in the following applications: Heating, ventilation and air-conditioning technology, Clean room technology, Draft pressure technology, Fill level measurement, Filter technology, Flow measurement.

Technische Daten | Technical Data

Allgemein General													
Messprinzip Measurement principle	Piezoresistives Messverfahren Piezoresistive Measurement system												
Messmedium Measured medium	Nichtaggressive Gase Non-aggressive gasses												
Medienberührte Stoffe Medium-affected substances	Si, Al, Au, Cu, Ni, Pd, EP, PC, ABS												
Messdaten Measurement data													
Messbereich Measurement range	0...0,5 - 1000 hPa (frei wählbar freely selectable) unidirectional / bidirectional												
Gesamtgenauigkeit Overall accuracy	<table border="1"> <thead> <tr> <th>Max. Messbereich Max. measurement range</th> <th>Genauigkeit (v. EW)* Accuracy (FS) *</th> <th>Option (v. EW)* Options (FS) *</th> </tr> </thead> <tbody> <tr> <td>10 hPa - 1000 hPa</td> <td>+/- 1 %</td> <td>-</td> </tr> <tr> <td>0,5 hPa - 10 hPa</td> <td>+/- 2 %</td> <td>+/- 1 %</td> </tr> </tbody> </table>	Max. Messbereich Max. measurement range	Genauigkeit (v. EW)* Accuracy (FS) *	Option (v. EW)* Options (FS) *	10 hPa - 1000 hPa	+/- 1 %	-	0,5 hPa - 10 hPa	+/- 2 %	+/- 1 %			
Max. Messbereich Max. measurement range	Genauigkeit (v. EW)* Accuracy (FS) *	Option (v. EW)* Options (FS) *											
10 hPa - 1000 hPa	+/- 1 %	-											
0,5 hPa - 10 hPa	+/- 2 %	+/- 1 %											
Langzeitstabilität Long-term stability	≤ 0,5 % (v. EW pro Jahr) (FS/year)												
Temperaturdrift Temperature drift	≤ 0,03 % (v. EW pro K) (FS/K)												
Überlastgrenzen Overload limits	<table border="1"> <thead> <tr> <th>Max. Messbereich Max. measurement range</th> <th>Überlastgrenze Overload limit</th> <th>Berstdruck Burst pressure</th> </tr> </thead> <tbody> <tr> <td>0,5 hPa - 10 hPa</td> <td>+/- 100 hPa</td> <td>+/- 200 hPa</td> </tr> <tr> <td>10 hPa - 100 hPa</td> <td>+/- 800 hPa</td> <td>+/- 1000 hPa</td> </tr> <tr> <td>100 hPa - 1000 hPa</td> <td>+/- 3000 hPa</td> <td>+/- 5000 hPa</td> </tr> </tbody> </table>	Max. Messbereich Max. measurement range	Überlastgrenze Overload limit	Berstdruck Burst pressure	0,5 hPa - 10 hPa	+/- 100 hPa	+/- 200 hPa	10 hPa - 100 hPa	+/- 800 hPa	+/- 1000 hPa	100 hPa - 1000 hPa	+/- 3000 hPa	+/- 5000 hPa
Max. Messbereich Max. measurement range	Überlastgrenze Overload limit	Berstdruck Burst pressure											
0,5 hPa - 10 hPa	+/- 100 hPa	+/- 200 hPa											
10 hPa - 100 hPa	+/- 800 hPa	+/- 1000 hPa											
100 hPa - 1000 hPa	+/- 3000 hPa	+/- 5000 hPa											
Elektrische Daten Electrical data													
Versorgungsspannung Power supply	24 VDC (± 10 %) 24 VAC (± 20 %) 230 VAC (± 10 %) optional optional Versorgungseinfluss < 500 ppm v. EW Supply influence < 500 ppm of EV												
Ausgangssignal Output signal	Wählbar zwischen Selectable between 0 - 20 mA (Bürde ≤ 500 Ω) (Load resistor ≤ 500 Ω) 4 - 20 mA (Bürde ≤ 500 Ω) (Load resistor ≤ 500 Ω) 0 - 10 V (Bürde ≥ 2 kΩ) (Load resistor ≥ 2 kΩ) Bürdeneinfluss ≤ 0,3 % Influence of load resistor ≤ 0.3 %												
Leistungsaufnahme Power consumption	0,7 W typ.												
Max. Leistungsaufnahme Max. power consumption	2 W												
Schutzklasse Protection class	II												

* Die Genauigkeit beschreibt die maximal zulässige Messabweichung des Sensorausgangssignals von einem angelegten Druckwert. Sie beinhaltet Messabweichungen, die durch Linearitätsfehler, Hysteresefehler und Wiederholfehler verursacht werden. Druckmessumformer der FSM AG werden einem Nullpunkt- und einem Amplituden-Abgleich unterzogen, sodass diese Fehlerquellen bereits kompensiert sind. Die angegebene Genauigkeit beinhaltet somit den größtmöglichen Fehler bei Raumtemperatur.

* The accuracy describes the maximum permissible measurement deviation of the sensor output signal from an applied pressure value. The accuracy includes measurement errors due to linearity errors, hysteresis errors and repeatability error. Pressure transducers from FSM are being subjected to a zero point calibration and an amplitude adjustment. Both errors are thereby compensated. The specified accuracy therefore includes the maximum error at room temperature.

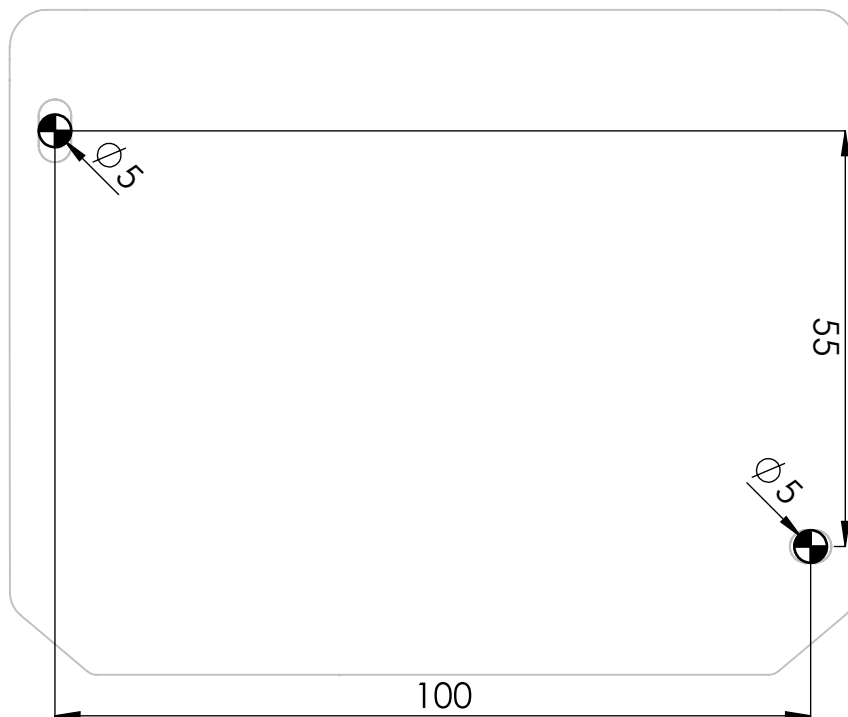
Umgebungsbedingungen | Ambient conditions

Betriebsbedingungen Operating conditions	Temperatur Temperature 10 °C - 50 °C Luftfeuchte Humidity < 90 % RH (nicht kondensierend non-condensing)
Lagerbedingungen Storage conditions	Temperatur Temperature -10 °C - 70 °C Luftfeuchte Humidity < 90 % RH (nicht kondensierend non-condensing)

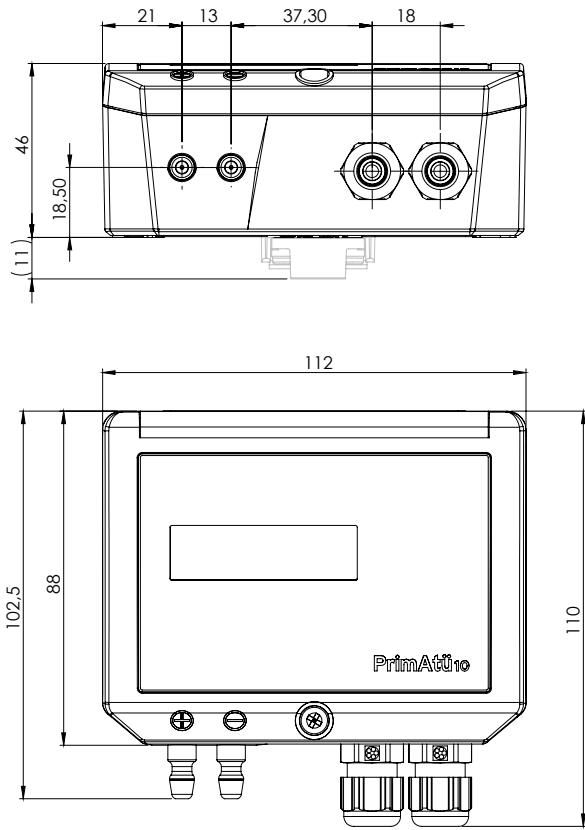
Gehäuse | Housing

Gehäusematerial Housing material	PC-ABS V0
Abmessungen Dimensions	112 x 88 x 46 mm (B x H x T) (W x H x D)
Kabelverschraubungen Cable glands	Optionen Options : 1 x M16 x 1,5 mm 1 x M16 x 1,5 mm + 1 x M12 x 1,5 mm 2 x M12 x 1,5 mm 3 x M12 x 1,5 mm
Gewicht Weight	max. 280 g
Display Display	Option: LCD-Display 50 x 15 mm, 4-digit
Schutzart Protection type	IP54
Druckanschlüsse Pressure connections	Ø 6,6 x 10 mm
Montage Installation	Wandverschraubung Screw fitting Hutschiene EN 50022 Top-hat rail EN 50022

Bohrschablone | Drilling template

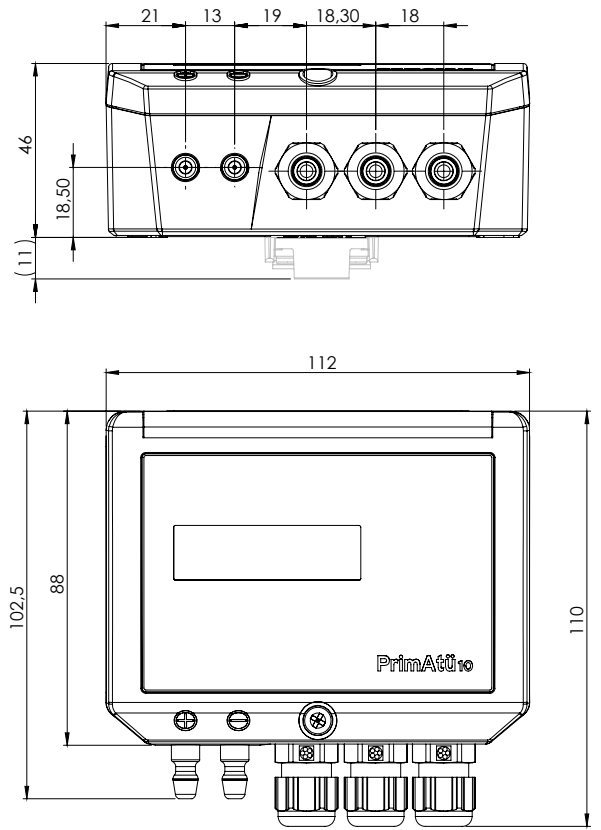


Maßzeichnung und Anschlussplan | Scale drawing and wiring diagram



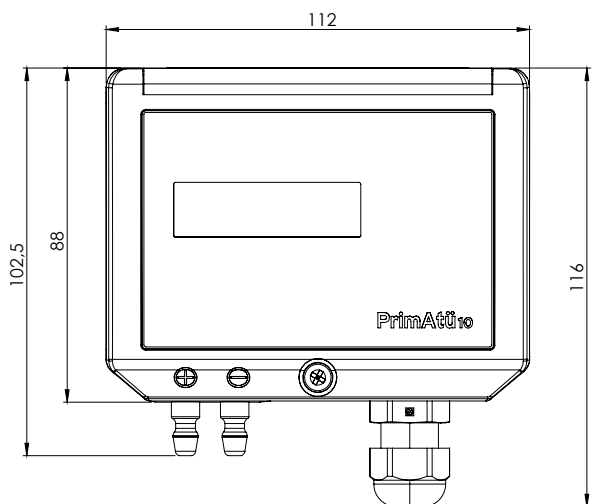
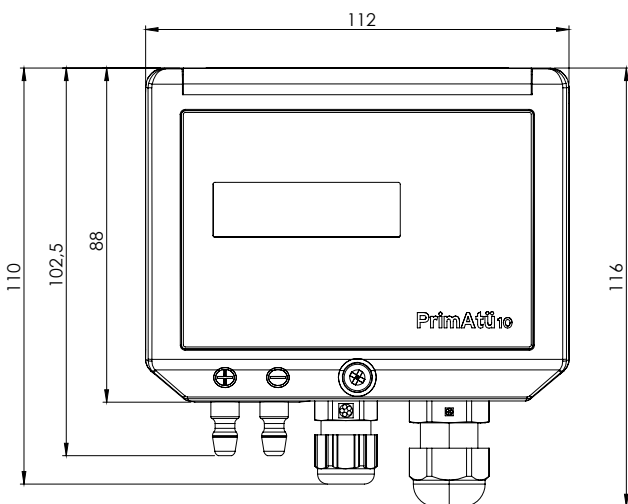
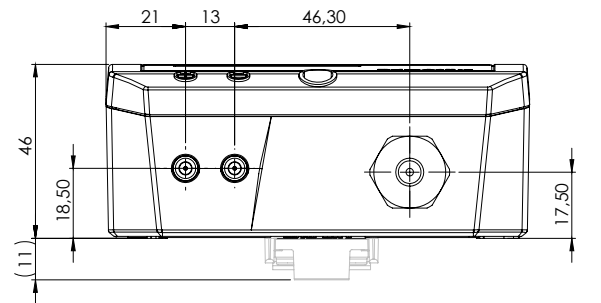
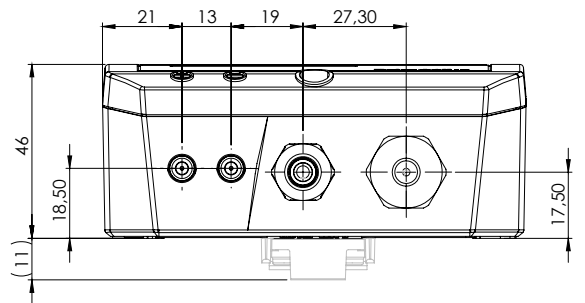
2 x M12 x 1,5 mm

1 x M16 x 1,5 mm + 1 x M12 x 1,5 mm



3 x M12 x 1,5 mm

1 x M16 x 1,5 mm



Auszug aus der EG-Konformitätserklärung

Wir erklären in alleiniger Verantwortung, dass das Produkt PrimAtü 10 mit den Anforderungen der folgenden Richtlinien und harmonisierten Normen übereinstimmt und damit den Bestimmungen entspricht:

2014/35/EU	Niederspannungsrichtlinie
2014/30/EU	EMV-Richtlinie
2011/65/EU	RoHS-Richtlinie
EN 61326-1:2013	Elektrische Mess-, Steuer-, Regel- und Laborgeräte - EMV-Anforderungen - Teil 1: Allgemeine Anforderungen
EN 61000-3-2:2014	Elektromagnetische Verträglichkeit (EMV) - Teil 3-2: Grenzwerte - Grenzwerte für Oberschwingungsströme (Geräte-Eingangsstrom ≤ 16 A je Leiter)
EN 61000-3-3:2013	Elektromagnetische Verträglichkeit (EMV) - Teil 3-3: Grenzwerte - Begrenzung von Spannungsänderungen, Spannungsschwankungen und Flicker in öffentlichen Niederspannungs-Versorgungsnetzen für Geräte mit einem Bemessungsstrom ≤ 16 A je Leiter, die keiner Sonderanschlussbedingung unterliegen
EN 50581:2012	Technische Dokumentation zur Beurteilung von Elektro- und Elektronikgeräten hinsichtlich der Beschränkung gefährlicher Stoffe

Das CE-Kennzeichen befindet sich auf dem Typenschild des Geräts.

Extract from the EC Declaration of Conformity

We hereby declare under our sole responsibility that the PrimAtü 10 product complies with the requirements of the following Directives and harmonised standards and is therefore in line with the provisions:

2014/35/EU	Low-voltage Directive
2014/30/EU	EMC Directive
2011/65/EU	RoHS Directive
EN 61326-1:2013	Electrical equipment for measurement, control and laboratory use - EMC requirements - Part 1: General requirements
EN 61000-3-2:2014	Electromagnetic compatibility (EMC) - Part 3-2: Limits for harmonic current emissions (equipment input current ≤ 16 A per phase)
EN 61000-3-3:2013	Electromagnetic compatibility (EMC) - Part 3-3: Limits - Limitation of voltage changes, voltage fluctuations and flicker in public low-voltage supply systems, for equipment with rated current ≤ 16 A per phase and not subject to conditional connection
EN 50581:2012	Technical documentation for the assessment of electrical and electronic products with respect to the restriction of hazardous substances

The device is labeled by the CE mark.